

Kleiner Schein

Encantando Ambientes



Produtos produzidos a partir
de madeira de reflorestamento.

Kleiner Schein Indústria de Móveis e Decorações LTDA

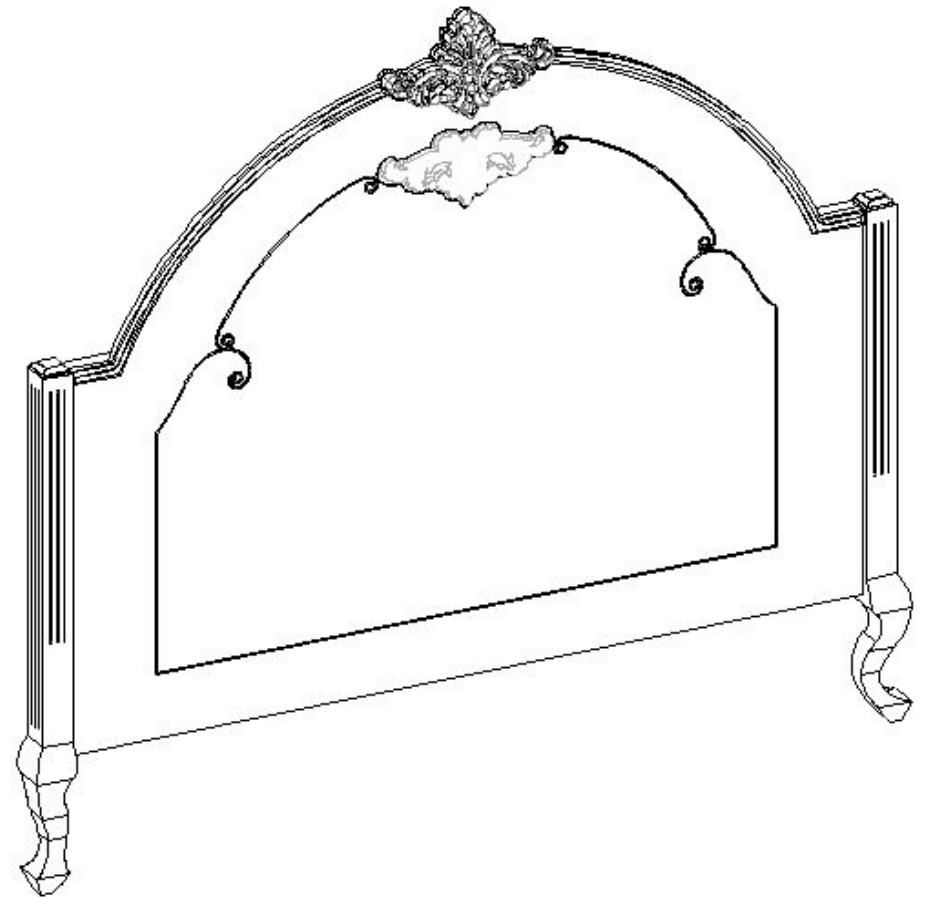
Rua Manoel Zeferino da Silva, 145, Vila Flor
88745-000 - Capivari de Baixo - Santa Catarina

 @kleinerschein

 @kleinerschein

 /empresakleinerschein

www.kleinerschein.com.br



CABECEIRA CASAL Lavanda - CAM19153U

P M

MANUAL DE USO E CONSERVAÇÃO

■ MÓVEIS

Limpeza:

Passar um pano seco e macio para retirar o pó. Se preferir, usar um pano umedecido e, em seguida, um pano seco.

Manchas:

Usar um pano umedecido em uma solução de sabão neutro e água e, em seguida, um pano seco.

■ CUIDADOS

Não exponha os móveis de madeira à luz solar, evitando assim possíveis alterações na coloração e na textura da peça.

Proteja os tampos contra objetos úmidos, quentes, coloridos que soltem tinta, pontiagudos ou cortantes. Evite que a luz de abajures e luminárias incida diretamente sobre o móvel.

Evite o contato dos móveis com a água, o que pode deteriorar o aspecto interno e externo dos móveis.

Para evitar danos irreversíveis ao acabamento, use somente produtos específicos para limpeza de madeira, de preferência à base de silicone, que proporciona maior resistência à umidade e sujeira. **Nunca utilize thinner, aguarrás, removedores, etc.**

Não utilize lustra móveis, sob o risco de manchar o acabamento.

■ VIDROS e ESPELHOS

Sujeiras superficiais:

limpar com pano branco umedecido com álcool doméstico ou produtos para limpeza de vidros (produtos transparentes).

Sujeiras profundas:

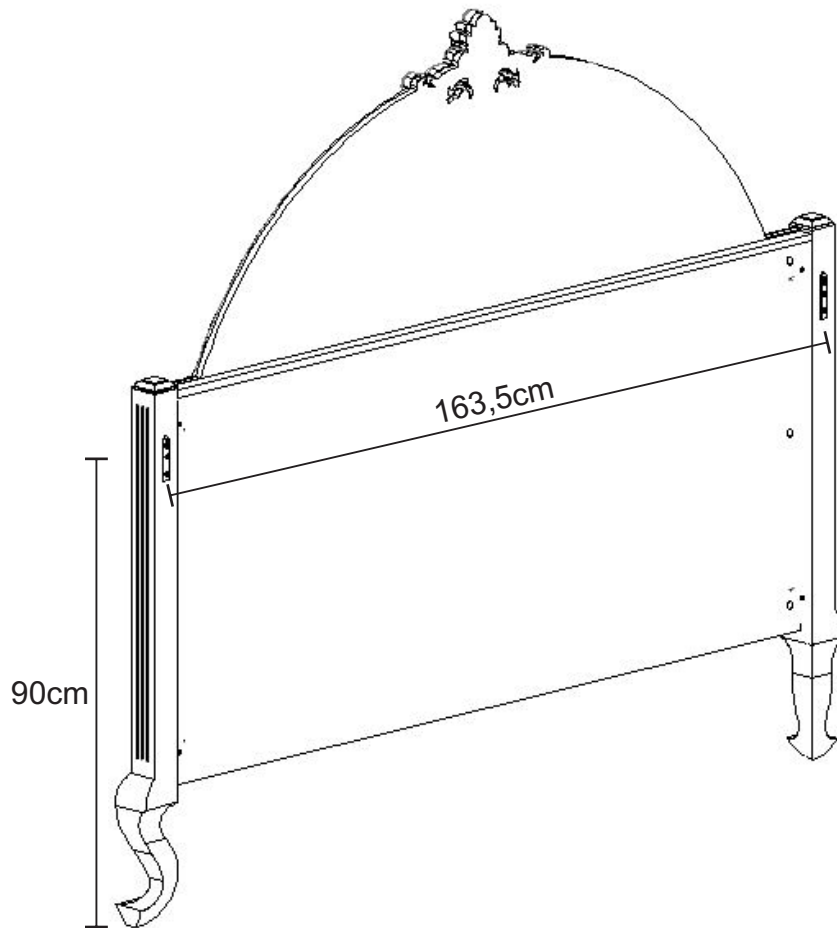
Utilizar água e sabão neutro para lavar a superfície, enxaguar bem e secar com pano limpo.

■ MÓVEIS com TECIDOS

Os tecidos são elaborados a partir de fibras de origem natural (seda, lã, algodão, linho) ou sintética. Essas fibras dão origem ao fio com o qual são executados os tecidos, através de processos artesanais ou industriais. Não deixar o produto em contato direto com o sol.

Regularmente: passe espanador ou pano seco e macio para retirar o pó. Utilize, se preferir, aspirador de pó em baixa rotação ou escova de cerdas macias uma ou duas vezes por semana.

Limpeza profunda: no caso de derramamento de algum líquido, limpe imediatamente a região afetada com um pano ou papel absorvente, sem esfregar. Não utilize produtos químicos tais como álcool, removedor e produtos de limpeza multiuso, pois podem danificar e ressecar o material.



*Fazer a furação e colocação das buchas na altura indicada. Aparafusar os parafusos à mesma, deixando ele saliente o suficiente para pendurar a cabeceira.

	CÓDIGO	ACESSÓRIO	QUANT
A	016.0023		02
B	016.0021		02

CERTIFICADO DE GARANTIA

Consciente da qualidade de seus produtos e preocupada com a satisfação dos consumidores, a Kleiner Schein Indústria de Móveis e Decorações LTDA, portadora do CNPJ 04.721.465/0001-92, I.E. 254.296.289, fabricante dos móveis com a marca Kleiner Schein, se compromete a prestar assistência técnica dos produtos que apresentarem defeito de fabricação, nos termos da legislação pertinente, e nos limites aqui estabelecidos. Tal garantia somente terá validade mediante apresentação da nota fiscal de compra e do certificado de garantia. É imprescindível, para atendimento gratuito, que o produto esteja dentro das conformidades estipuladas a seguir:

A KLEINER SCHEIN INDÚSTRIA DE MÓVEIS E DECORAÇÕES LTDA, ASSEGURA GARANTIA AO COMPRADOR/CONSUMIDOR A GARANTIA DE 01 (UM) ANO PARA TODA SUALINHA DE MÓVEIS, CONTADO A PARTIR DA EMISSÃO DA NOTA FISCAL DE COMPRA AO COMPRADOR/CONSUMIDOR.

■ O PERÍODO DE 01 ANO DE GARANTIA É COMPOSTO POR:

Garantia Legal de 90 (noventa) dias, atendendo o Código de Proteção e Defesa ao Consumidor, conforme lei nº 8078 - 11/09/1990, art. 26;

A garantia adicional para defeitos de fabricação de 275 (duzentos e setenta e cinco) dias, representando uma vantagem oferecida ao comprador/consumidor pela Kleiner Schein Indústria de Móveis e Decorações LTDA.

■ A GARANTIA COMPREENDE:

A substituição e conserto de peças, e correspondente mão de obra para reparação de defeito de fabricação devidamente constatado pelo fabricante ou por técnico indicado pela Kleiner Schein Indústria de Móveis e Decorações LTDA, anotados durante o período de vigência da garantia, portanto, ao constatar um eventual defeito no seu produto, entre imediatamente em com a loja que lhe vendeu, que lhe informará dos procedimentos necessários. Se constatado um eventual defeito de fabricação, as reposições necessárias ocorrerão em um prazo de 30 (trinta) dias, ou outro previamente acordado entre consumidor e lojista, com anuência expressa da fábrica. Caso seja necessário o conserto do item, o prazo para a devolução do produto consertado é de 30 dias, contados a partir do recebimento em nossa fábrica.

Eventuais assistências técnicas, de problemas não cobertos pela garantia, poderão ser exercidas mediante orçamento previamente discutido e acordado com a loja que lhe vendeu o produto e a fábrica, neste caso, terá seu custo arcado pelo consumidor.

Todos os produtos encaminhados a Kleiner Schein Indústria de Móveis e Decorações LTDA por motivo de defeito passarão por uma prévia análise técnica para verificação da existência de defeito de fabricação. Caso seja constatado que não há defeito no produto, a Kleiner Schein Indústria de Móveis e Decorações LTDA providenciará o envio do mesmo produto ao endereço do cliente, que arcará com os custos de frete.

Todos os produtos devem ser conferidos no ato da entrega, uma vez assinado o canhoto na nota fiscal não serão aceitas reclamações posteriores de danos causados no transporte, uma vez que o canhoto assinado é um documento que comprova o recebimento e a conferência do perfeito estado do produto.

■ A GARANTIA LEGAL FICA AUTOMATICAMENTE INVALIDADA SE:

O uso não for exclusivamente doméstico, salvo os projetados e fabricados pra outros fins.

Na montagem e instalação ou uso, não forem obedecidas às especificações e recomendações do manual de montagem do produto, adequação do local para instalação, uso correto dos componentes, etc.

O produto tiver recebido maus tratos, descuido ou ainda, sofrido alterações ou modificações estéticas e/ou funcionais, bem como, tiver sido realizado conserto por pessoas ou entidades não credenciadas na Kleiner Schein.

■ A GARANTIA LEGAL/ADICIONAL NÃO COBRE:

Danos e/ou defeitos causados em qualquer componente do produto, pelo uso inadequado do mesmo, ou por acidentes e ações naturais, ou ainda, provenientes de danos causados por impactos, quedas, etc.

Manchas na pintura causadas por agentes químicos ou abrasivos e/ou produtos de limpeza inadequados.

Danos causados por chuvas, inundações, infiltrações de umidade, exposição inadequada do produto, etc.

Consertos que não sejam realizados com autorização previa da Kleiner Schein.


Danos e/ou defeitos decorrentes da ação do montador ou do consumidor na montagem, desmontagem e remontagem do produto.

Danos e/ou defeitos decorrentes de negligencia na montagem do produto em relação ao inserido no Manual de Montagem.

Danos decorrentes do descumprimento das instruções de conservação e limpeza presentes no manual do usuário.

PROCEDIMENTO PARA TROCA DENTRO DA GARANTIA DO PRODUTO

O processo de troca dos produtos que apresentem defeitos de fabricação ou outros cobertos pela garantia é basicamente simples e rápido. Durante o prazo de validade desta garantia, você deverá entrar em contato através do e-mail assistencia.moveis@kleinerschein.com.br, identificando-se através do numero da nota fiscal, enviando as fotos do produto que contem defeito e um breve relatório do problema encontrado. Após a análise de nossos técnicos e constatação do problema retornaremos o contato através do seu e-mail cadastrado informando os procedimentos que serão tomados.

 (48) 3623-6500 / (48) 96492425

"A Kleiner Schein na busca constante pela melhoria contínua em seus produtos reserva-se o direito de alterar as características gerais, técnicas e estéticas de produtos por ela produzidos e comercializados sem prévio aviso".